

ホロータイプ
HOLLOW TYPE

HES

モデル
Model



ベスト・セラーホローシャフト型
Best Seller Hollow Shaft Encoder

選び易い豊富な出力形態 (6タイプ) と分解能 (30~3600P/R) を用意!
Wide Variation of Outputs (6) and Resolution (30~3600 P/R).

型式 Model

HES - [] - 2M [] - [] - [] - [] - 00

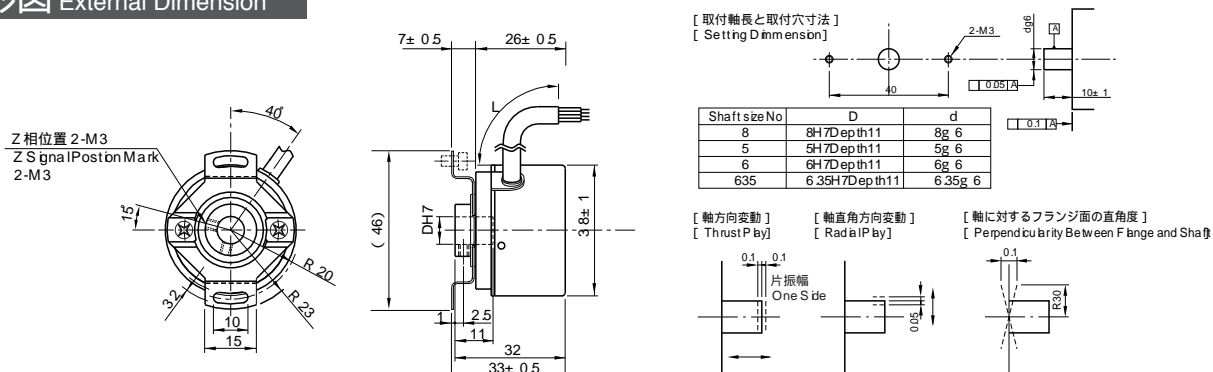
パルス数 Resolution	
002	20P/R
003	30P/R
0032	32P/R
004	40P/R
005	50P/R
006	60P/R
01	100P/R
0125	125P/R
02	200P/R
0256	256P/R
03	300P/R
036	360P/R
04	400P/R
05	500P/R
0512	512P/R
06	600P/R
08	800P/R
09	900P/R
10	1000P/R
1024	1024P/R
12	1200P/R
15	1500P/R
18	1800P/R
20	2000P/R
2048	2048P/R
25	2500P/R
36	3600P/R

出力形態 Output Mode	軸内径 Hollow Shaft Diameter	ケーブル長 Cable Length
無表記 No Indication	800 : 8	050 : 500mm (標準・Standard)
C	635 : 6.35	100 : 1000mm
HC	600 : 6	300 : 3000mm
HCP	500 : 5	
HT		
D		

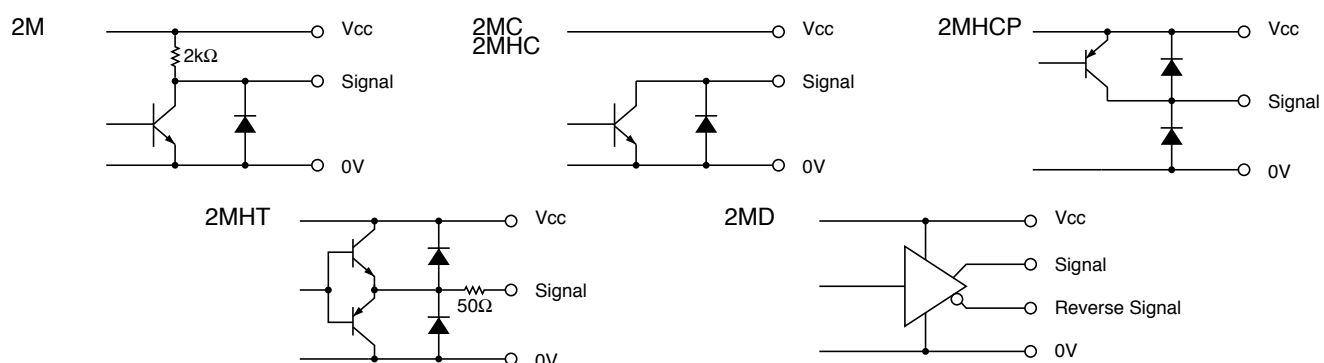
無表記 : D出力以外
No Indication : Other than D output
無表記 : D出力 (LS)
No Indication : D output with LS
C : D出力 (C-MOS)
D output with C-MOS

信号分類 Signals 2M : AB90° 位相差信号 + 原点信号
AB90° Phase Difference + Zero Signal

外形図 External Dimension



出力回路 Circuit of Output Signal



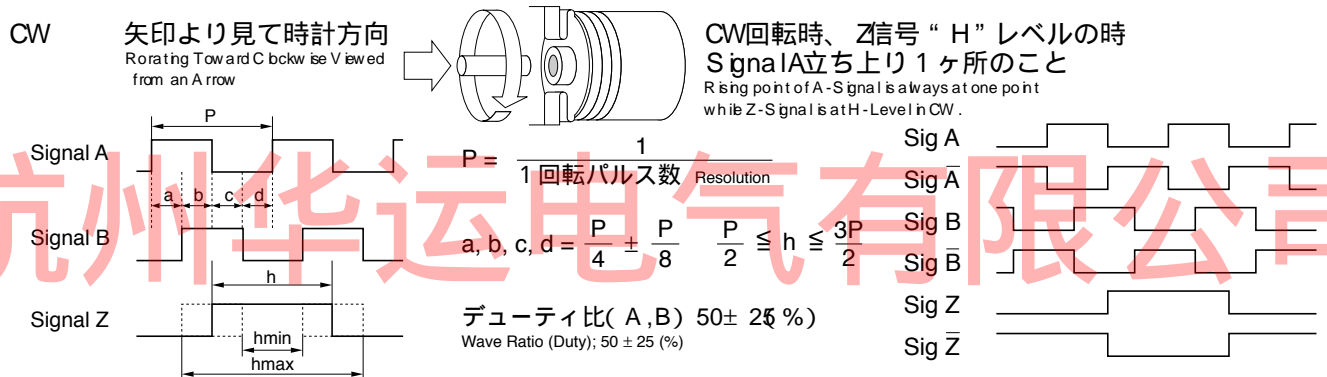
46 联系电话: 0571-88325497 传真: 0571-88155351 网址: http://www.ic571.com
联系地址: 中国浙江省杭州市拱墅区祥茂路16号威格科技园D-502 邮编: 310014

HES

電気仕様 Electrical Spec.

TYPE	1) 最大引き込み時 at Maximum Output Current		2) 最大吐き出し電流時 Maximum Source Current	
	2・2M	2C・2MC	2HC・2MHC	2HCP・2MHCP
電源電圧 Supply Voltage	DC 4.5 ~ 13.2 V		DC 10.8 ~ 26.4 V	
消費電流 Requirement	80 mA 以下 or Less	60 mA 以下 or Less	100 mA 以下 or Less	60 mA 以下 or Less
出力電圧 Output Voltage	"H" 電源電圧 - 1V以上 Within -1 Power Volt	0.5 V 以下 or Less	電源電圧 - 1V以上 Within -1 Power Volt	電源電圧 - 3V以上 Within -3 Power Volt
最大引き込み電流 Maximum Output Current	20 mA MAX		20 mA MAX	40 mA MAX
信号立上り・立下がり時間 Rise & Fall Time	1 μs 以下 or Less		200 ns 以下 or Less	
最大応答周波数 Maximum Frequency Response	200 kHz		50 kHz	200 kHz
出力回路耐圧 Withstanding Voltage of Output Tr.	50 V MAX.			

波形説明 Wave Form.



結線表 Electrical Connections

2M 2MC 2MHC 2MHCP 2MHT	色	接続	2MD	色	接続
	赤	電源入力	赤	白	信号 B
	黒	0V コモン	黒	黒	信号 B
	緑又は青	信号 A	緑	黄	信号 Z
	白	信号 B	青	橙	信号 Z
	黄	信号 Z	シールド	NC	
	シールド	NC			

機械仕様 Mechanical Spec.

始動トルク Starting Torque	9.8 × 10 ⁻⁴ N·m 以下 or Less	
回転角加速度 Angular Acceleration	1 × 10 ⁵ rad/s ²	
軸荷重 Shaft Loading	スラスト方向 Thrust axial	9.8N
	ラジアル方向 Radial	29.4N
慣性モーメント Moment of Inertia	8 × 10 ⁻⁷ kg·m ²	
最大回転数 Maximum RPM	6000r/min	
質量 Net Weight	120g 以下 or Less	

環境仕様 Environmental Spec.

動作温度 Operating Temperature	-10 ~ +70
保存温度 Storage Temperature	-30 ~ +80
耐湿度 Humidity	RH 85% 以下 結露不可 or Less No Condensation
耐振動 Vibration	10 ~ 55 Hz / 1.5mm 2h
耐衝撃 Shock	294m/s ² / 11ms X, Y, Z 各3回 Each 3 times
保護構造 Degree of Protection	IP50