

NE型エンコーダ仕様書

A. 型名

NE-****-2MD



1回転のパルス数

10 : 1000 P/R

1024 : 1024 P/R

25 : 2500 P/R

*-***-*

仕様番号

08 : 添付コネクタ無し

09 : 添付コネクタ付き

フランジNo.

000 : フランジ無し

068 : □68フランジ

0 : フランジ無し

F : フランジ付き

B. 電気仕様

1. 電源電圧

DC 5V ± 5% (リップル P-P 3%以下)

2. 消費電流

150 mA 以下 (無負荷)



3. 1回転のパルス数

100~5000 P/R

4. 出力信号の形態

90°位相差2信号方形波出力 (A, B相)

原点信号方形波出力 (Z相)

及び反転記号 (\bar{A} , \bar{B} , \bar{Z} 相)

5. 出力方式

ラインドライバ出力 (AM26LS31相当)

6. 出力電圧

「H」: 2.4 V以上 ($I_{OH} = -40$ mA)

「L」: 0.5 V以下 ($I_{OL} = 40$ mA)



7. 最大応答周波数

200 kHz (定格値)

8. 出力信号応答速度

200 ns 以下 (出力電流20 mA時)

9. 最大出力電流

40 mA ($T_a = 25^\circ\text{C}$)

10. 絶縁抵抗

50 MΩ以上 (DC 500メガ: 0V⇄ケース)

11. 絶縁耐圧

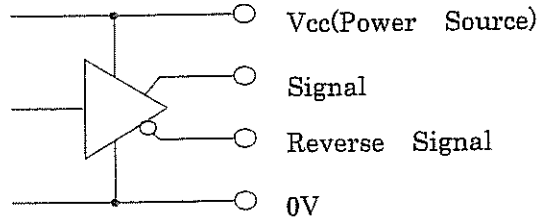
AC 1000V 1分間 (0V⇄ケース)

管理外コード



				承認	照査	設計	作成
				水野	榎田	藤原	
				08.11.11	08.11.11	08.11.11	
				図名	ロータリーエンコーダ仕様書 1/3		
				図番	Z41445-17		A
A	08/11/11	藤原	低パルス、高パルス追加	榎田	水野	日本電産ネミコン株式会社	
-	08/04/03	藤原	新規制定	榎田	水野	改版	
改版	年月日	担当	変更内容	照査	承認		

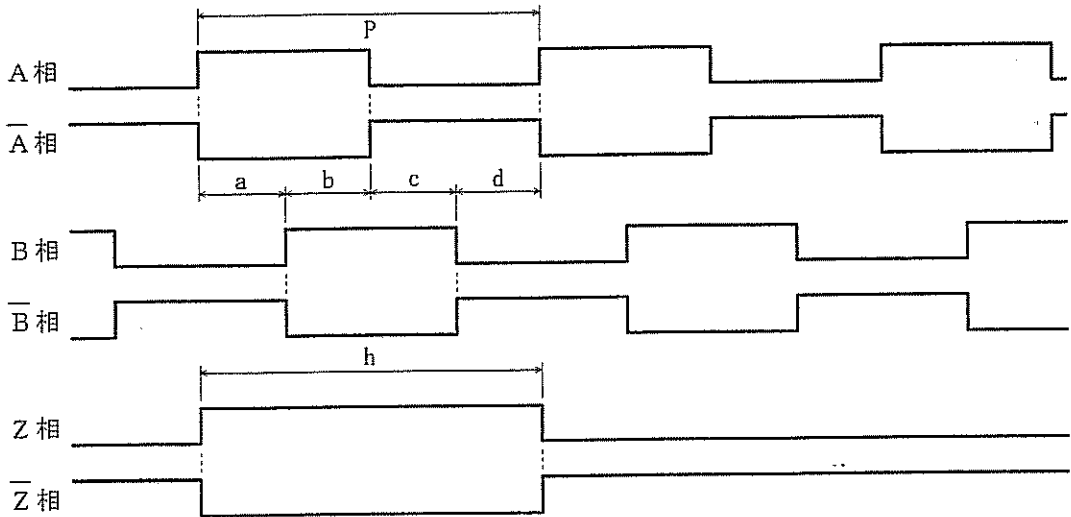
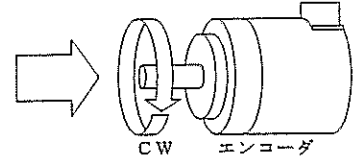
1 2. 出力回路



1 3. 出力信号形態

イ) 波形

CW ⇒ (矢印方向より見て時計方向)



* 注 Z相“1”の時、A相立ち下がりが1ヶ所のこと (CW)
Z相“1”の時、A相立ち上がりが1ヶ所のこと (CCW)

$$P = 1 / 1 \text{ 回転のパルス数}$$

ロ) 波形精度

a) A, B信号

$$a, b, c, d = (P/4) \pm (P/8)$$

(デューティ比) ⇒ ((P/2) ± (P/4))

b) Z信号


$$(P/2) \leq h \leq (3P/2)$$

音響外コピー



						承認	照査	設計	作成
						川口	権田	藤原	
						08.4.3	08.4.3	08.4.3	
						図名	ロータリーエンコーダ仕様書 2/3		
						図番	Z41445-18		
						日本電産ネミコン株式会社			改版
改版	年月日	担当	変更内容	照査	承認				



C. 機械仕様

- 1. 始動トルク $9.8 \times 10^{-2} \text{ N} \cdot \text{m} \text{ max (at } +25^\circ\text{C)}$
- 2. 慣性モーメント $1.7 \times 10^{-5} \text{ kg} \cdot \text{m}^2$
- 3. 許容軸荷重
49 N (スラスト)
98 N (ラジアル)
- 4. 許容最高回転数 10000 r/min (機械的)
- 5. 許容入力角加速度 $2 \times 10^5 \text{ rad/s}^2$
- 6. 質量 1 kg以下 (取付け用フランジ含まず)
- 7. 保護構造  IP66相当

D. 環境仕様

- 1. 使用温度 $-5^\circ\text{C} \sim +60^\circ\text{C}$
- 2. 保存温度 $-30^\circ\text{C} \sim +80^\circ\text{C}$
- 3. 湿度 RH 85% 以下 (結露不可)
- 4. 振動 10 ~ 55 Hz / 1.5 mm (X, Y, Z方向各2h)
- 5. 衝撃 $490 \text{ m/s}^2, 11 \text{ ms}$ (X, Y, Z方向各3回)

E. 外形

- 1. 寸法図  G41072-18A (取付け用フランジ無し) 参照
 G41072-19A (取付け用フランジφ68) 参照
- 2. コネクタ D/MS3102A20-29P (DDK又は同等品)
- 3. 配線仕様

ピン番号	信号内容	ピン番号	信号内容
A	A信号出力	K	0V, COM
B	Z信号出力	N	\bar{A} 信号出力
C	B信号出力	P	\bar{Z} 信号出力
E	F, G	R	\bar{B} 信号出力
H	+5V	その他	接続なし

4. 添付品

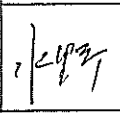


添付コネクタ無し仕様時：添付品なし

添付コネクタ付き仕様時

- ・プラグ：D/MS3106A20-29S (DDK又は同等品) 1ヶ
 - ・ケーブルクランプ：CE3057-12A-3-D (DDK又は同等品) 1ヶ
- 注) 上記ケーブルクランプは、φ6.8~φ10のケーブルに適合。
φ6.8~φ10以外のケーブルをご使用の場合は、別途承ります。

管理外コピー



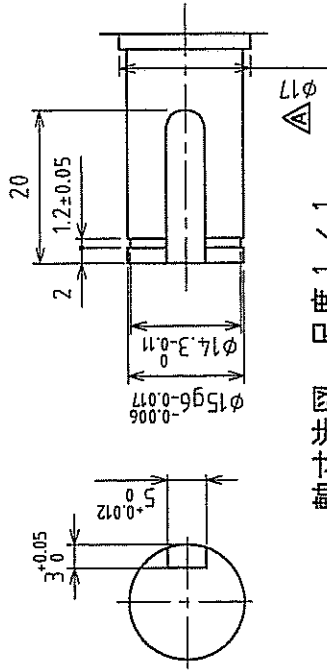
改版	年月日	担当	変更内容	承認	照査	承認	照査	設計	作成	
						承認	照査	設計	作成	
A	08.08.25	藤原	IP65⇒IP66に変更、外形図図番変更							
—	08.04.03	藤原	新規制定							
改版	年月日	担当	変更内容	承認	照査	図名		ロータリーエンコーダ仕様書 3/3		
						図番		Z41445-19		
								日本電産ネミコン株式会社		改版

普通許容差
6以下 ±0.1
6をこえ30以下 ±0.2
30をこえ120以下 ±0.3
120をこえ315以下 ±0.5
315をこえ1000以下 ±0.8

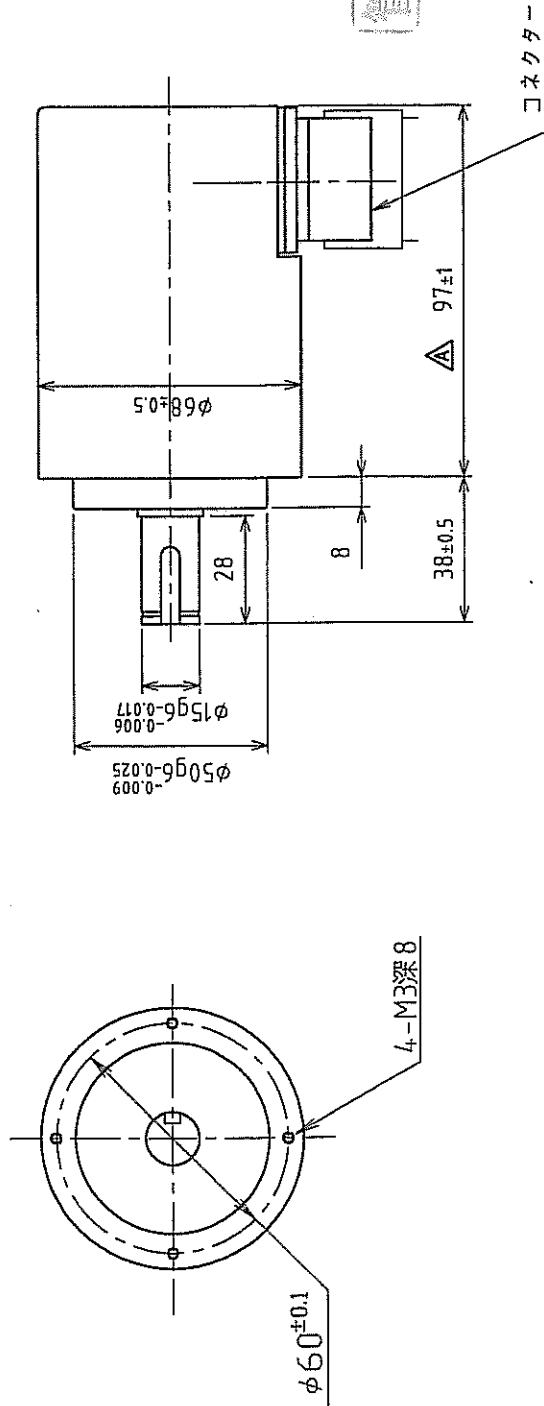
特に指定のない寸法公差は表による

削り角のC	0.1~0.3	~	生地のまま
削り際のR	0.1~0.4	V	50S以下
角度公差	±0.1°	VV	12.5S以下
		VVV	3.2S以下
		VVVV	0.8S以下

表面粗さ



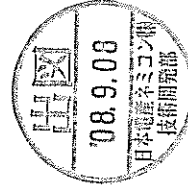
軸寸法図 尺度 1 / 1



注記

- コネクター型番：
仕様書E-2項参照
- 配線仕様：
仕様書E-3項参照

管理外コピ



製品名	NE-2MD	工番	
作成日		客先	
部品表No	L4	1台分	
図名	外形図		
図番	G41072-18 A		
尺度	1/2	設計	作成
材質		照査	藤原
仕上及び処理		承認	水野
承認		照査	水野
図番	G41072-18 A		
製品名	NE-2MD		
工番			
客先			
1台分			
個			

A 100025 標準外形寸法変更 96±1→97±1
筒径の粗部にφ17の穴追加
08.04.01 藤原 新基準制定
横田水野

