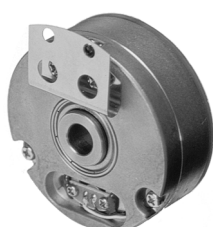


ビルトインタイプ
BUILT-IN TYPE

SBI モデル
Model

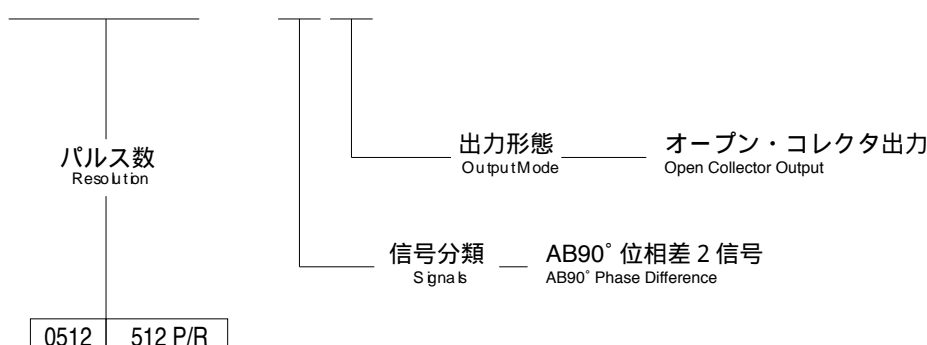


ローコスト型
Economical Model

ビルトインタイプのローコスト版
Economical Version of Built-in.
大電流引き込み型 (100mA)
Big Sinking Current.

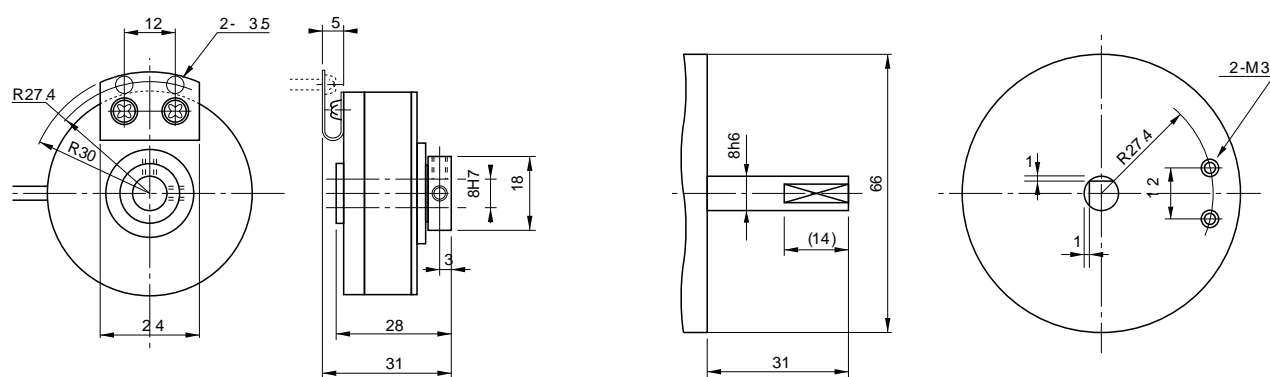
型式 Model

SBI - 0512 - 2C - 050 - 00



杭州华运电气有限公司

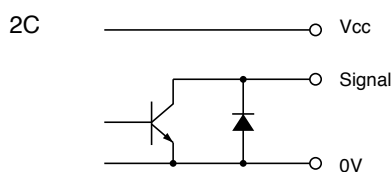
外形図 External Dimension



標準ケーブル : 500mm Standard Cable : 500mm

取付部寸法 Setting Dimension

出力回路 Circuit of Output Signal



60 联系电话 : 0571-88325497 传真 : 0571-88155351 网址 : http://www.ic571.com
联系地址 : 中国浙江省杭州市拱墅区祥茂路16号威格科技园D-502 邮编 : 310014

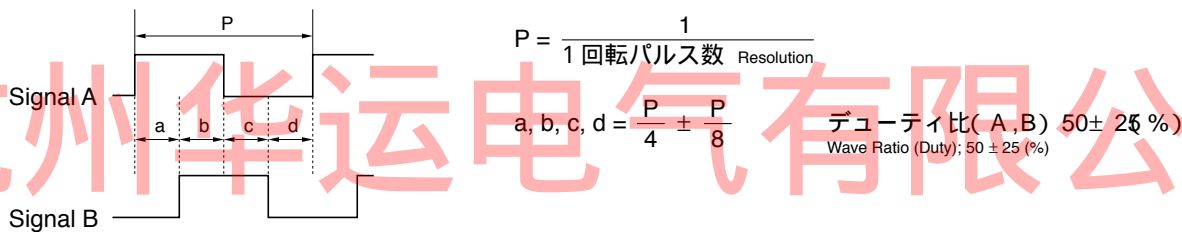
SBI

電気仕様 Electrical Spec.

TYPE	2C
電源電圧 Supply Voltage	DC 10.8 ~ 13.2V
消費電流 Requirement	60 mA 以下 or Less
出力電圧 Output Voltage	“H” “L” ¹⁾ 0.5 V 以下 or Less
最大引き込み電流 Maximum Output Current	100 mA MAX
信号立上り・立下がり時間 Rise & Fall Time	1 μs 以下 or Less
最大応答周波数 Maximum Frequency Response	150 kHz
出力回路耐圧 Withstanding Voltage of Output Tr.	50V MAX.

1) 最大引き込み時
at Maximum Output Current

波形説明 Wave Form.



結線表 Electrical Connections

色	接続	Color of Lead Wire	Description
赤	電源入力	Red	Power Source
黒	0V コモン	Black	0V Common
青	信号 A	Blue	Signal A
緑	信号 B	Green	Signal B
シールド	NC	Shielding	NC

機械仕様 Mechanical Spec.

始動トルク Starting Torque	19.6 × 10 ⁻³ N · m 以下 or Less	
回転角加速度 Angular Acceleration	1 × 10 ⁵ rad/s ²	
軸荷重 Shaft Loading	スラスト方向 Thrust axial	19.6N
	ラジアル方向 Radial	29.4N
慣性モーメント Moment of Inertia	3 × 10 ⁻⁶ kg · m ²	
最大回転数 Maximum RPM	5000 r/min	
質量 (ケーブル含まず) Net Weight (W/O Cable)	300g 以下 or Less	

環境仕様 Environmental Spec.

動作温度 Operating Temperature	-10 ~ +70
保存温度 Storage Temperature	-20 ~ +85
耐湿度 Humidity	RH 85% 以下 結露不可 or Less No Condensation
耐振動 Vibration	10 ~ 55 Hz / 1.5mm 2h
耐衝撃 Shock	490m/s ² / 11ms X, Y, Z 各3回 Each 3 times