

电容式接近开关

■ 特点

- 可检测铁, 金属, 塑料, 木材, 石材, 水等
- 使用寿命长, 高可靠性
- 直流型: 内置浪涌保护, 电源反接保护电路
交流型: 内置浪涌保护电路
- 内置灵敏度调节电位器, 方便调节检测距离
- 红色LED状态指示灯
- 易于实现水平和位置控制

⚠ 使用前请先仔细阅读操作手册上的“安全注意事项”

■ 型号

○ 直流3线式

外形	型号
M18	CR18-8DN
	CR18-8DP
	CR18-8DN2 ※
M30	CR30-15DN
	CR30-15DP
	CR30-15DN2 ※

※ 表示可选。

○ 交流2线式

外形	型号
M18	CR18-8AO
	CR18-8AC
M30	CR30-15AO
	CR30-15AC

■ 规格

型号	CR18-8DN CR18-8DP CR18-8DN2	CR30-15DN CR30-15DP CR30-15DN2	CR18-8AO CR18-8AC	CR30-15AO CR30-15AC
检测距离	8mm	15mm	8mm	15mm
应差距离	检测距离的20%以下			
标准检测物	50×50×1mm(铁)			
设定距离	0~5.6mm	0~10.5mm	0~5.6mm	0~10.5mm
电源电压 (动作电压)	12~24VDC (10~30VDC)		100~240VAC 50/60Hz (85~264VAC)	
消耗电流	15mA以下		——	
漏电流	——		2.2mA以下	
应答频率(※1)	50Hz		20Hz	
残留电压	1.5V以下		20V以下	
温度影响	环境温度20℃时, 影响为检测距离的±20%以内			
控制输出	200mA以下		5~200mA	
绝缘阻抗	50MΩ以上(500VDC为基准)			
耐电压	1500VAC 50/60Hz持续1分钟			
耐振动	10~55Hz(周期1分钟)振幅1mm X, Y, Z各方向2小时			
耐冲击	500m/s ² (50G) X, Y, Z方向各3次			
指示灯	动作指示灯(红色LED)			
工作温度	-25~70℃(未结冰状态)			
储存温度	-30~80℃(未结冰状态)			
环境湿度	35~95%RH(未结露状态)			
保护电路	浪涌保护, 电源反接保护		浪涌保护	
防护等级	IP66(IEC规格)	IP65(IEC规格)	IP66(IEC规格)	IP65(IEC规格)
配线规格	φ4mm, 3P, 2m	φ5mm, 3P, 2m	φ4mm, 2P, 2m	φ5mm, 2P, 2m
	(AWG22, 芯线直径:0.08mm, 芯线数:60, 绝缘皮外径: φ1.25mm)			
材质	CR18 ⇨ 外壳/螺母:PA6, 一般型线缆(黑色):聚氯乙烯(PVC) CR30 ⇨ 外壳/螺母:镀镍黄铜, 垫片:镀镍铁, 检测面:耐热ABS, 一般型线缆(黑色):聚氯乙烯(PVC)			
重量	约76g	约206g	约70g	约200g

(※1) 应答频率为平均值。测定条件为使用标准检测物, 检测物的间距为标准检测物的2倍, 设定距离为检测距离的1/2。

※ 上述重量不包含外包装。



(A) 光电传感器

(B) 光纤传感器

(C) 门传感器/
区域传感器

(D) 接近开关

(E) 压力传感器

(F) 旋转编码器

(G) 配线/配件

(H) 温度控制器

(I) SSR/
功率控制器

(J) 计数器

(K) 计时器

(L) 电压/电流
面板表(M) 转速/转速
脉冲表

(N) 显示单元

(O) 传感器控制器

(P) 开关电源

(Q) 步进电机/
驱动器/
运动控制器

(R) 触摸屏

(S) 远程网络设备

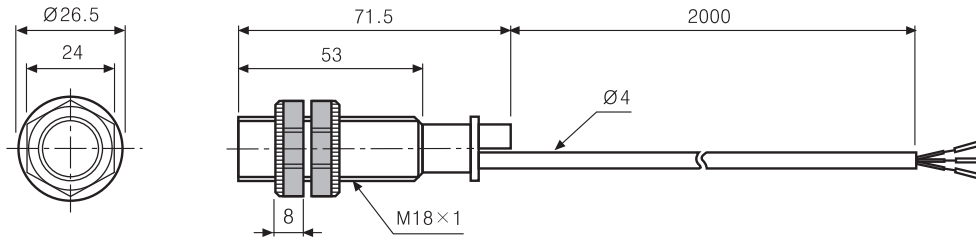
(T) 软件

(U) 其他

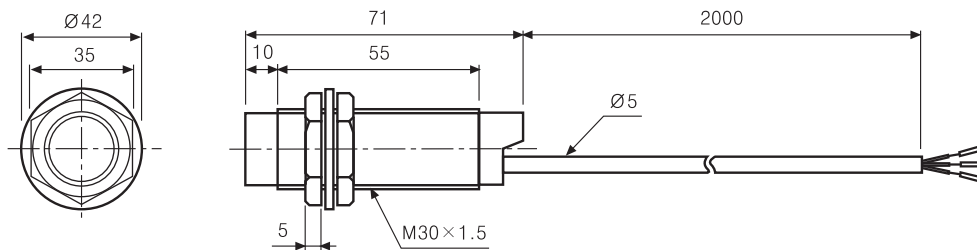
CR系列

外形尺寸

●CR18-8□□



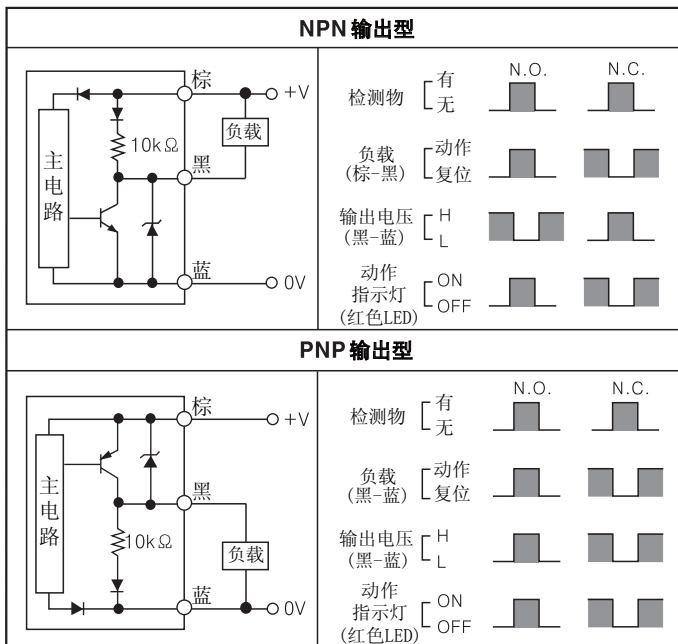
●CR30-15□□



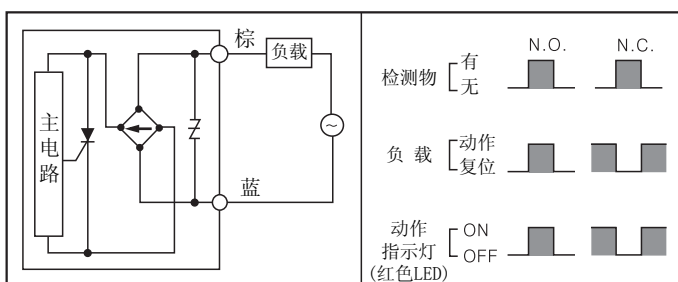
(单位:mm)

输出电路

◎直流3线式

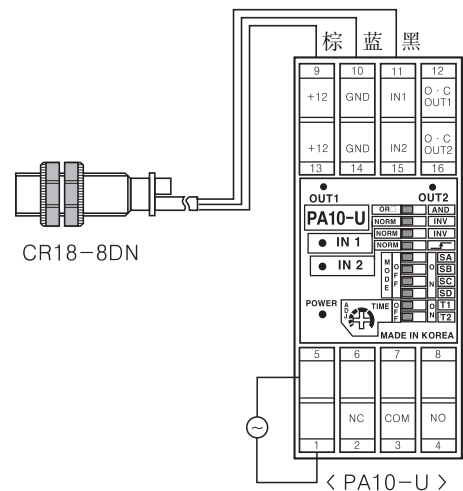


◎交流2线型

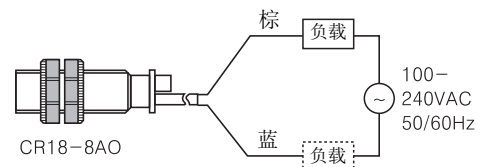


连接

◎直流3线式



◎交流2线式



※ 负载可连接在任意一根线缆上。

灵敏度调节

请按如下顺序调节

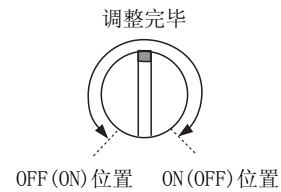
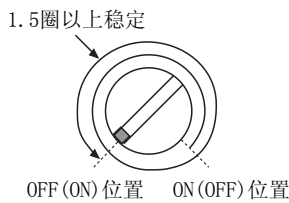
1 无检测物时, 顺时针方向调节灵敏度电位器直到接近开关为ON状态。

2 将检测物放在接近开关检测位置, 逆时针方向调节灵敏度电位器直到接近开关为OFF状态。



3 从ON状态到OFF状态, 若灵敏度电位器旋转圈数有1.5圈以上, 接近开关将稳定工作。

4 将灵敏度电位器旋转到 1 与 2 的中间位置, 灵敏度调节完毕。



※ 当检测物的距离不均匀时, 请在步骤 2 的操作中将检测物放在最远的距离。

※ 调节电位器, 顺时针方向为最大, 逆时针方向为最小, 调整圈数应在 15 ± 3 圈范围, 如调节的稍微偏左或偏右, 影响也不大。

※ () 内容适用于常闭型。

接地

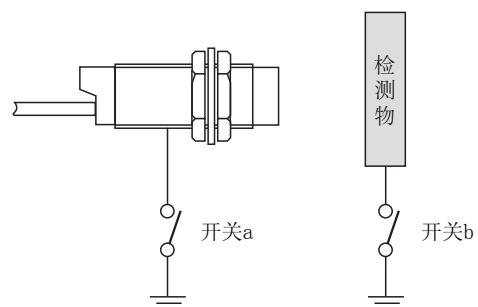
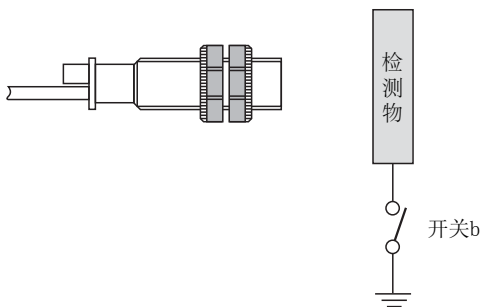
电容式接近开关的检测距离受到其接地状态和标准检测物[$50 \times 50 \times 1\text{mm}$ (铁)]的影响。
安装时请检查检测物体的材料规格。

●CR18

接地条件(开关b)	ON	OFF
动作距离(mm)	8	4

●CR30

接地条件	开关a	ON	OFF	ON	OFF
	开关b	ON	ON	OFF	OFF
动作距离(mm)		15	18	6	6



(A)
光电传感器

(B)
光纤传感器

(C)
门传感器/
区域传感器

(D)
接近开关

(E)
压力传感器

(F)
旋转编码器

(G)
配线/配件

(H)
温度控制器

(I)
SSR/
功率控制器

(J)
计数器

(K)
计时器

(L)
电压/电流
面板表

(M)
转速/转速
脉冲表

(N)
显示单元

(O)
传感器控制器

(P)
开关电源

(Q)
步进电机/
驱动器/
运动控制器

(R)
触摸屏

(S)
远程网络设备

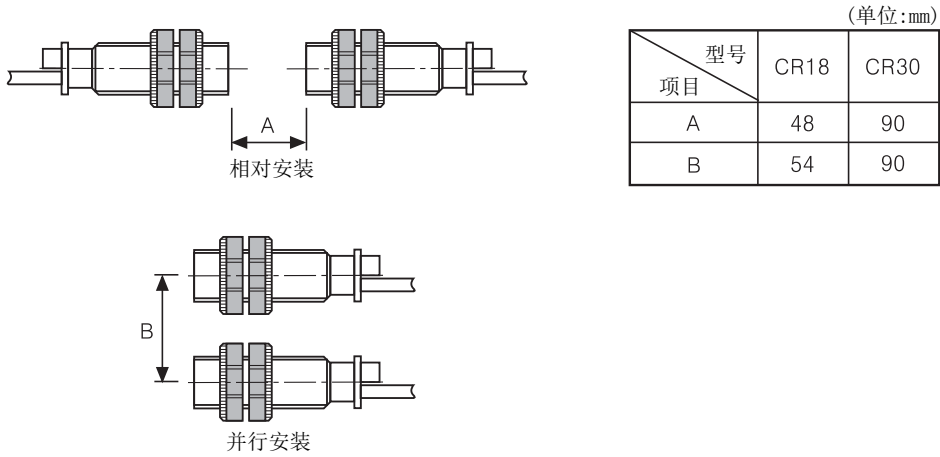
(T)
软件

(U)
其他

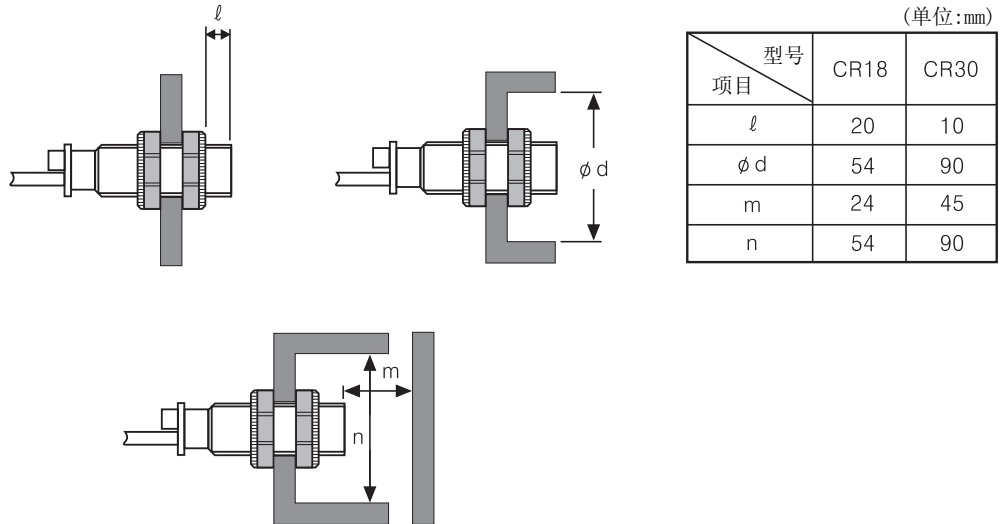
CR系列

相互干扰及周围金属的影响

当2个以上的接近开关同时安装使用时,会相互干扰并引起误动作,因此接近开关之间至少要保持一定的间距,如下表所示。



接近开关安装在金属面板上时,要防止被检测物以外的其他金属影响,因此,安装时请务必满足下表所规定的最小尺寸要求。



注意事项

检测物体的材料

检测距离因以下因素的影响会有所差别:检测物的电气特性(传导系数,非绝缘体),水的吸收性,尺寸差异。

高频电场的影响

在超声波洗涤机器等高频设备附近使用时可能产生误动作。

工作环境

检测物的表面有水或油时,可能产生误动作。检测液位时,如果容器壁表面有油,可能产生误动作。特别是15mm高灵敏度型,请注意预防水滴的影响。

有机溶剂

因外箱体为塑料构成,请勿将油或其他液体流入接近开关。