

超薄型长距离检测型光电传感器

■特点

- 扁平型方便安装
- 体积小, 3m的探测距离
- 防护等级: IP67 (IEC规格)

⚠ 使用前请先仔细阅读操作手册上的“安全注意事项”



■规格

型 号	BPS3M-TDT	BPS3M-TDTL	BPS3M-TDT-P	BPS3M-TDTL-P
检 测 方 式	对射型			
检 测 物 体	Φ5mm以上不透明物体			
动 作 模 式	Dark ON	Light ON	Dark ON	Light ON
检 测 距 离	3m			
响 应 时 间	1ms以下			
电 源 电 压	12-24VDC ± 10% (纹波P-P: 10%以下)			
消 耗 电 流	20mA以下			
光 源	红外线LED (850nm)			
控 制 输 出	NPN或者PNP集电极开路输出 • 负载电压: 30VDC以下 • 负载电流: 100mA以下 • 残留电压: NPN: 1V以下, PNP: 2.5V以下			
保 护 电 路	电源反接保护, 输出短路保护电路			
指 示 灯	发光器: 电源指示灯 (红色LED), 收光器: 动作指示灯 (红色LED)			
绝 缘 阻 抗	20MΩ 以上 (以500VDC为基准)			
抗 干 扰	模拟方波发射器 ± 240V (脉冲宽度 1 μs) 方波干扰			
耐 电 压	1,000VAC 50/60Hz 持续1分钟			
耐 振 动	10~55Hz (周期1分钟) 振幅1.5mm X, Y, Z 方向各2小时			
耐 冲 击	500m/s ² (50G) X, Y, Z 方向3次			
环 境 光 照	太阳光: 11,000lx 以下, 白炽灯: 3,000lx 以下 (收光面光照度)			
环 境 温 度	使用时: -25~65℃, 存储时: -25~70℃ (未结冰状态)			
环 境 湿 度	使用时: 35~85RH, 存储时: 35~90RH (未结露状态)			
防 护 等 级	IP67 (IEC规格)			
材 质	外壳: PC			
连 接 线 缆	Φ3mm, 3P, 长度: 2m (对射型发光器: Φ3mm, 2P, 长度: 2m) (AWG24, 芯线直径: 0.08mm, 芯线数: 40, 绝缘皮外径: Φ1mm)			
认 证	CE			
重 量	约66g			

※以上重量未包含外包装。

(A) 光电传感器

(B) 光纤传感器

(C) 门传感器/
区域传感器

(D) 接近开关

(E) 压力传感器

(F) 旋转编码器

(G) 配线/配件

(H) 温度控制器

(I) SSR/
功率控制器

(J) 计数器

(K) 计时器

(L) 电压/电流
面板表(M) 转速/转速
脉冲表

(N) 显示单元

(O) 传感器控制器

(P) 开关电源

(Q) 步进电机/
驱动器/
运动控制器

(R) 触摸屏

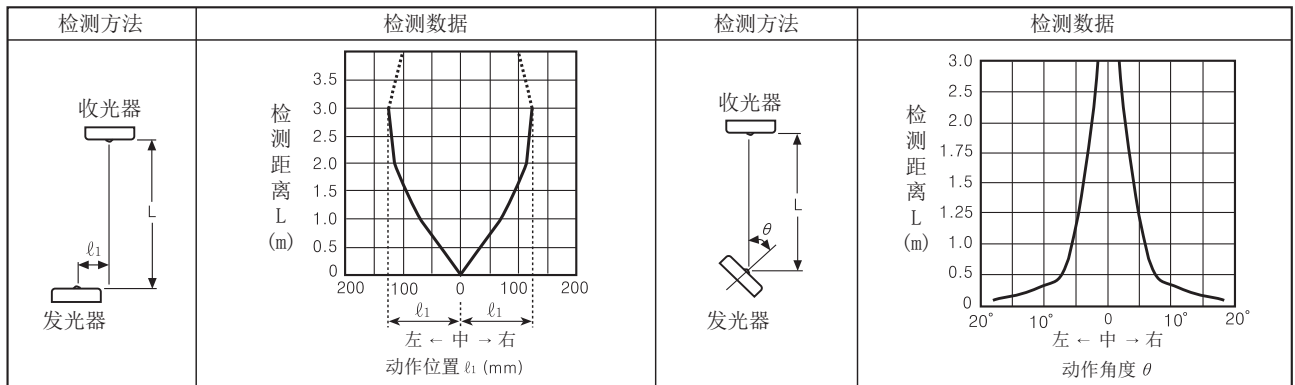
(S) 远程网络设备

(T) 软件

(U) 其他

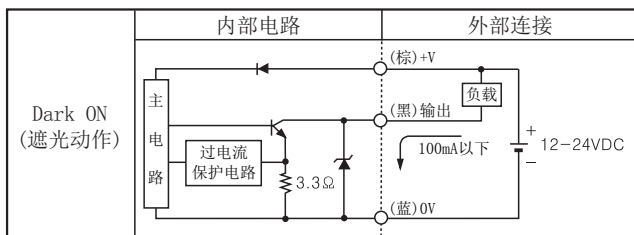
BPS系列

特性参数

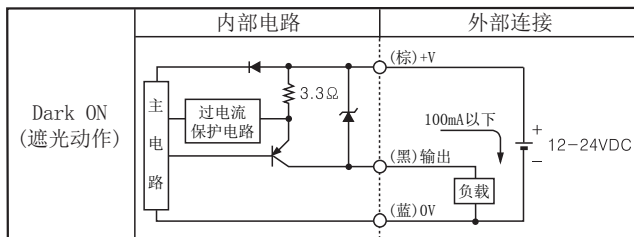


控制输出图

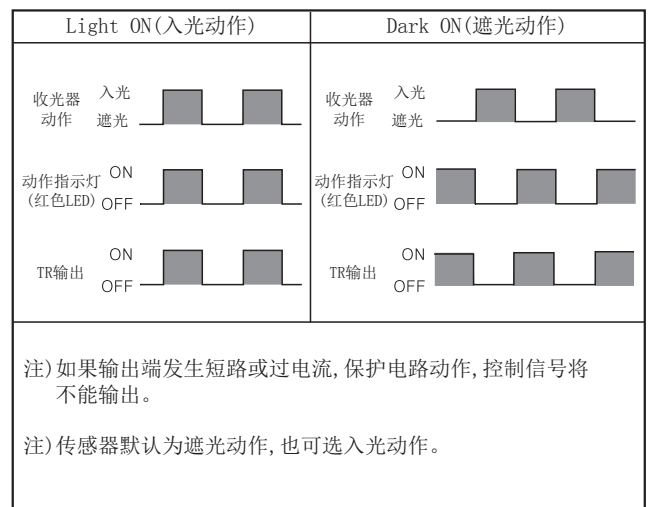
● NPN集电极开路输出



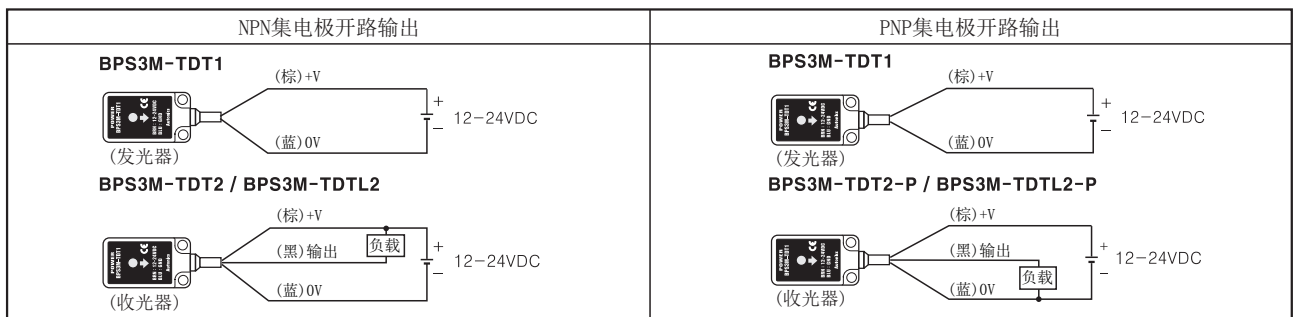
● PNP集电极开路输出



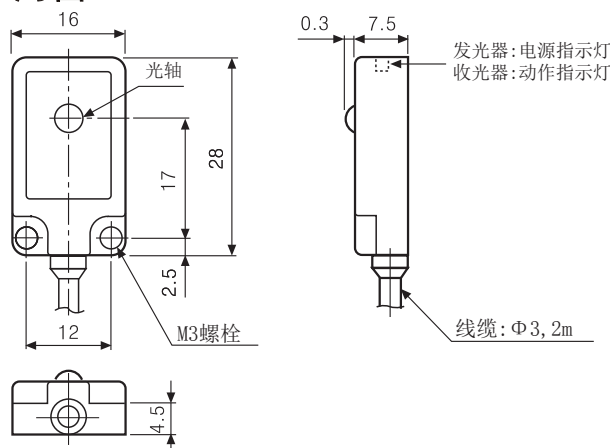
动作模式



连接



外形尺寸图



● 支架 (另售)

(单位: mm)

